

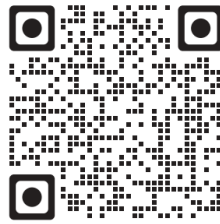
תודה רבה

שרכשתם את מצלמת הנסיעה

ESCORT M2 Dash Cam

הורידו את אפליקציית Drive Smarter® להתחלת השימוש

באמצעות אפליקציית Drive Smarter® תוכלו לצפות, לשתף ולערוך צילומים באמצעות הטלפון או המחשב הנייד שלכם ובנוסף לשתף ולקבל התראות בזמן אמת מנהגים אחרים. הורידו את האפליקציה היום!



[drivesmarter.com/downloads](https://drivesmarter.com/downloads)



המדריך המלא זמין ב: [www.escortadar.com/manuals](http://www.escortadar.com/manuals)

התקן זה הינו בתאימות עם חלק 15 של כללי FCC. תפעול המכשיר כפוף לשני התנאים הבאים: (1) המכשיר לא ייצור שיבושים מזיקים ובנוסף (2) המכשיר יוכל לקבל הפרעות כולל הפרעות שעשויות לגרום לשיבוש פעולתו.

©2021 ESCORT Inc. ESCORT® הינו סימן מסחרי רשום של ESCORT Inc.

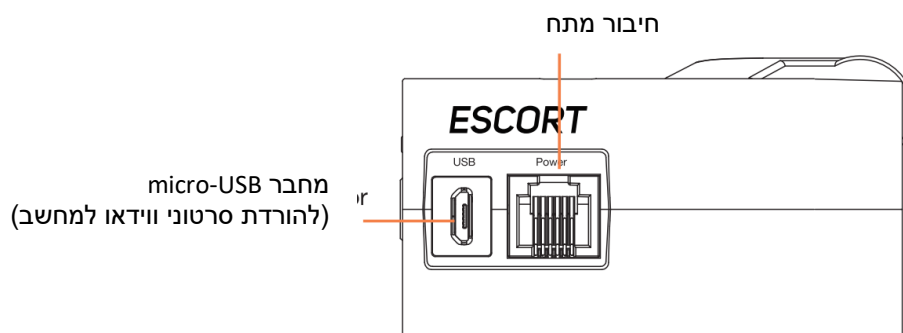
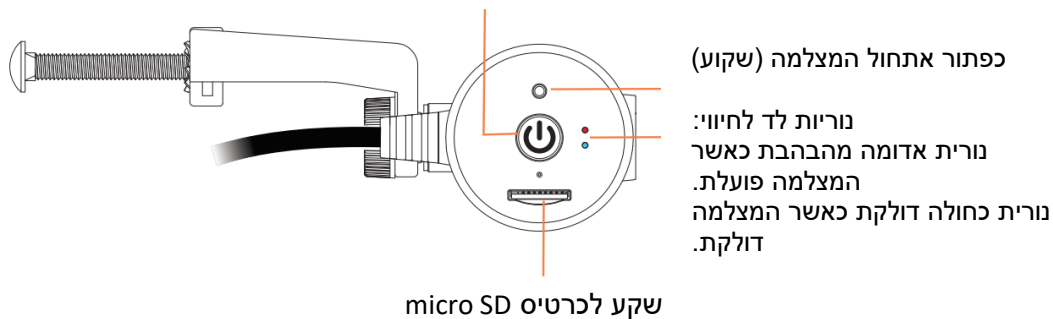
APPLE והלוגו של APPLE הינם סימנים מסחריים של <APPLE INC> רשומים בארה"ב ובמדינות נוספות. APP STORE הינו סימון מסחרי של APPLE Inc, ANDROID, GOOGLE PLAY והלוגו של GOOGLE PLAY הינם סימונים מסחריים של GOOGLE Inc. וכל שימוש בסימונים אלו על ידי חברת ESCORT הינו תחת רישיון.

DRIVE SMARTER הינו סימן מסחרי רשום של CEDAR ELECTRONICS CORPORATION.

©2021 ESCORT Inc.

## ESCORT M2 - מאפיינים

לחיצה קצרה: הקלטת חירום /  
נעילה.  
לחיצה כפולה: צילום תמונה. — כפתור הדלקה / הקלטת חירום  
החזקה: כיבוי / הדלקה

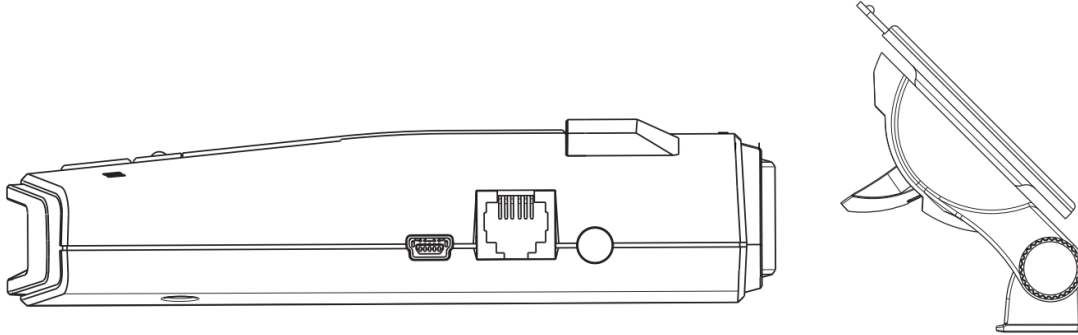


**הערה:** ייעשה שימוש במספר רכיבים מהמנשא הקיים ברכב. מצלמת M2 מגיעה מותקנת על זרוע ייעודית.

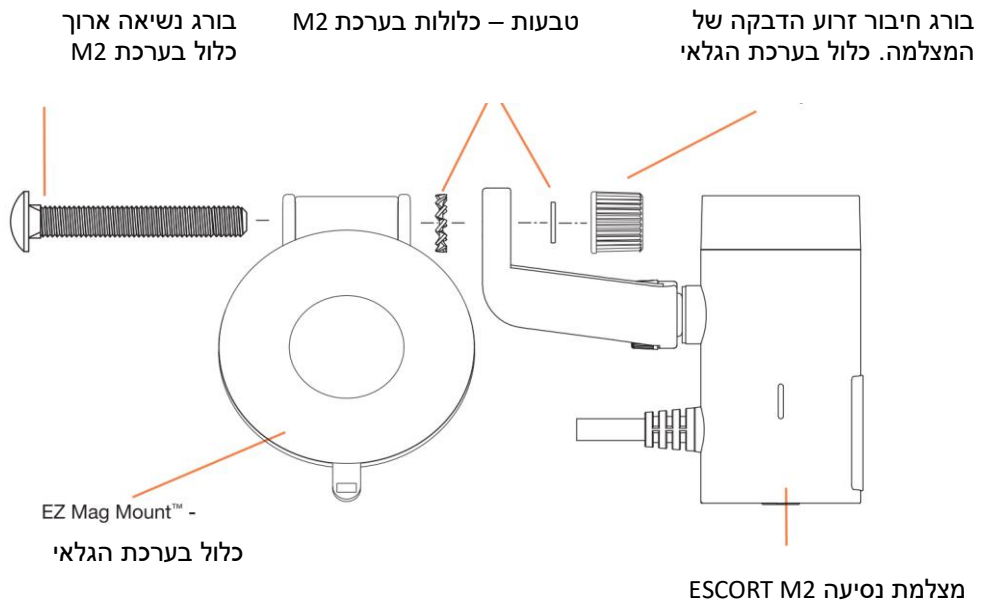
## חיבור ESCORT M2 – למתקן EZ Mag Mount

הסירו מכשיר קיים מהתקנה על מדבקה וחברו את מצלמת M2 כמפורט למטה.

1. הסירו את מכשיר הרדאר משמשת החלון וחברו את מעמד EZ Mag Mount.



2. חברו את מצלמת ESCORT M2 לזרוע הנשיאה

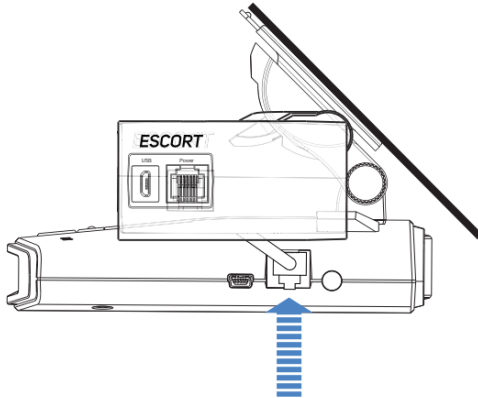


**אזהרה:** הדקו את בורג החיבור כראוי בכדי לאפשר צילום ווידאו יציב.

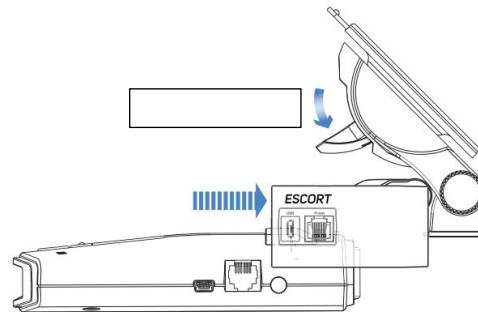


## חיבור לשמשת הרכב

4. חברו את כבל המתח של מצלמת M2 לגלאי הרדאר / לייזר.

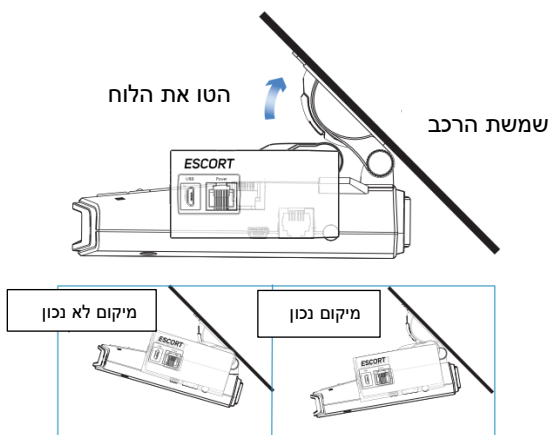


3. חברו את גלאי הרדאר / לייזר לזרוע EZ Mag Mount שעליה מותקנת מצלמת נסיעה M2.

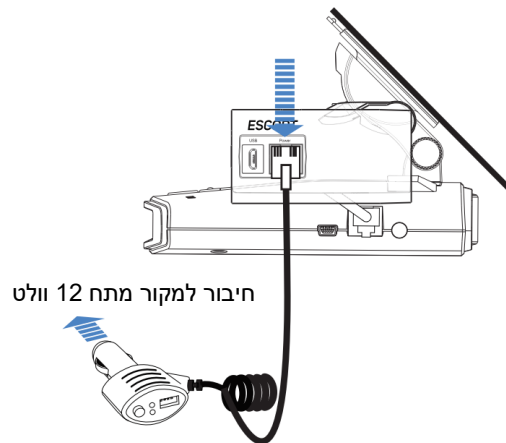


**חשוב: יש לוודא שמצלמת הנסיעה (לא הגלאי) ממורכזת על שמשת החלון.**

6. חברו לשמשת הרכב, כווננו את זווית הגלאי / מצלמה והדקו את הברגים.



5. חברו את הכבל למצלמת M2 ולשקע 12 וולט.



## 7. הורדת אפליקציית Drive Smarter®

הורידו את אפליקציית Drive Smarter® מחנות האפליקציות או מ-Google Play והתקינו אותה בטלפון שלכם. בצעו בהתאם להנחיות באפליקציה.

- כווננו את עוצמת השמע
- שנו את השפה
- שנו רזולוציה
- בצעו פירמוט לכרטיס SD
- עידכון קושחה



!ועוד...



### טיפול בתקלות

במידה והמכשיר אינו פועל כראוי, פעלו בהתאם לשלבים הבאים:

- וודאו שכבל המתח למצלמה כמו גם הכבל המסולסל ממצלמת M2 לגלאי, מחוברים כראוי.
- וודאו ששקע המצית ברכב נקי וללא חלודה.
- וודאו שמתאם ההזנה ממוקם כראוי בשקע המצית ושנורית ההפעלה דולקת.
- וודאו שכרטיס הזיכרון מסוג micro SD מוכנס כראוי בשקע המתאים במצלמה.
- במידה ומופיעה שגיאת כרטיס SD, בצעו פירמוט של כרטיס הזיכרון דרך האפליקציה. שימו לב שפעולה זאת מוחקת את כל הקבצים המאוחסנים בכרטיס.

לשאלות נפוצות מפורטות ועדכניות

בקרו אותנו ב: [www.escortradar.com/FAQs](http://www.escortradar.com/FAQs)

# ESCORT<sup>®</sup> M2

מצלמת נסיעה חכמה מחוברת לגלאי רדאר



מדריך הפעלה מקוצר