

חברו את הגלאי שלכם לטלפון הנייד דרך קישור בלוטות'



A. הפעילו את גלאי Max 3. וודאו שהמכשיר מחובר למתח 12 וולט ברכב.

B. התקינו והפעילו את אפליקציית ESCORT Live בטלפון.

שימו לב שבהפעלה הראשונה של האפליקציה תועברו לביצוע רישום המכשיר.

C. באפליקציית ESCORT Live, לחצו על מקש MENU ובחרו "Devices".

D. בחרו את "Max 3" מהרשימה

E. באפליקציה, יופיע המכשיר Max 3 בסטטוס "Connected" כאשר הצימוד הושלם. לחצו על "Menu" ואח"כ על "Home" לחזרה למסך המפה.

F. אתם מוכנים לדרך!



הורידו את אפליקציית ESCORT Live



ESCORT Drive Smarter.
escortradar.com

שתפו וקבלו התראות בזמן אמת עבור מצלמות מהירות, מצלמות רמזורים ומלכודות אכיפה ישירות מקהילת ESCORT Live



ESCORT MAX 3

גלאי רדאר ולייזר מתקדם



מדריך להפעלה מהירה

תודה רבה

שרכשתם את הגלאי החדש

ESCORT Max 3



המדריך המלא זמין ב: www.escortadar.com

מידע לגבי תקנות FCC: QKLMAX3 מכיל זיהוי FCC: QKLBT2. התקן זה הינו בתאימות עם חלק 15 של כללי FCC. תפעול המכשיר כפוף לשני התנאים הבאים: (1) המכשיר לא ייצור שיבושים מזיקים ובנוסף (2) המכשיר יוכל לקבל הפרעות כולל הפרעות שעשויות לגרום לשיבוש פעולתו.

הערת FCC: שינויים והתאמות שלא אושרו במפורש על ידי היצרן עשויים לבטל את הרשאת השימוש שנתנה על ידי ה-FCC.

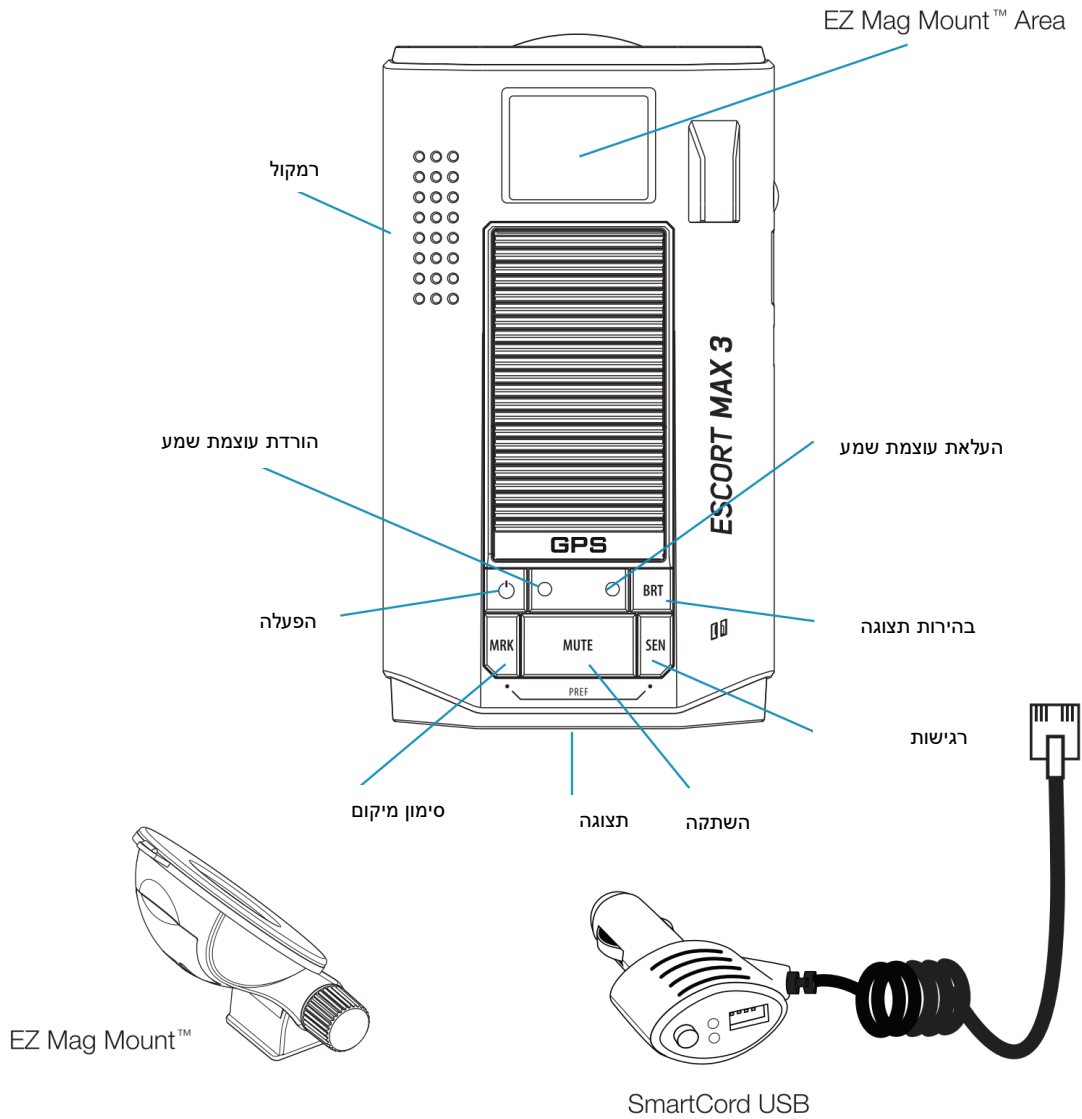
©2020 ESCORT Inc. , ESCORT® , REDLINE 360c, Defender, AutoLearn, TrueLock, AutoSensitivity, SpecDisplay, ExpertMeter, Escort Live, IVT Filter, SmartMute, EZ Mag Mount הינם סימנים מסחריים רשומים של ESCORT Inc.

APPLE והלוגו של APPLE הינם סימנים מסחריים של >APPLE INC רשומים בארה"ב ובמדינות נוספות. APP STORE הינו סימון מסחרי של APPLE Inc. ANDROID, GOOGLE PLAY והלוגו של GOOGLE PLAY הינם סימונים מסחריים של GOOGLE Inc. . מילת סימון ולוגו BLUETOOTH הינם סימנים מסחריים רשומים בבעלות BLUETOOTH SIG Inc. וכל שימוש בסימונים אלו על ידי חברת ESCORT הינו תחת רישיון.

עדכונים שומרים על אמינות ודיוק הגלאי שלכם

חשוב: בשל הכנסת טכנולוגיות גילוי רדאר מתקדמות ברכבים חדשים, חברת Escort מעדכנת באופן קבוע את תוכנות מוצריה בכדי לאפשר להם לפעול באופן המיטבי, מדי יום ביומו.

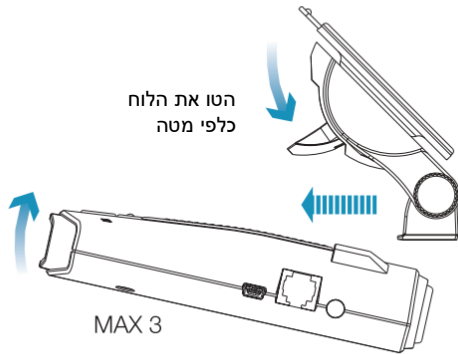
ניתן לעדכן את גלאי הרדאר Max 3 בשימוש בכבל USB A / Mini B ותוכנת Tools Pro הזמינה באתר האינטרנט של החברה.



התקנת על שמשת הרכב

1

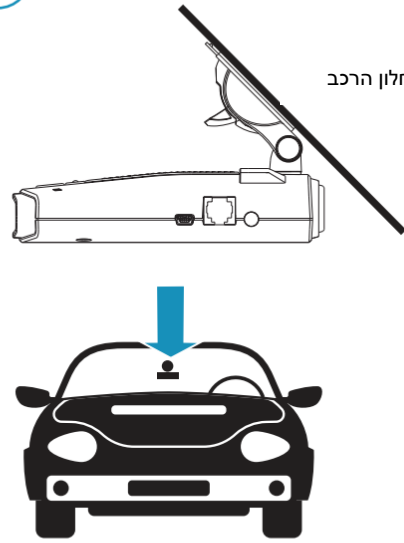
חיבור מעמד EZ Mag Mount לגלאי Max 3



2

התקנה

חלון הרכב



3

נעילת ההתקנה



4

חיבור למתח והפעלה

